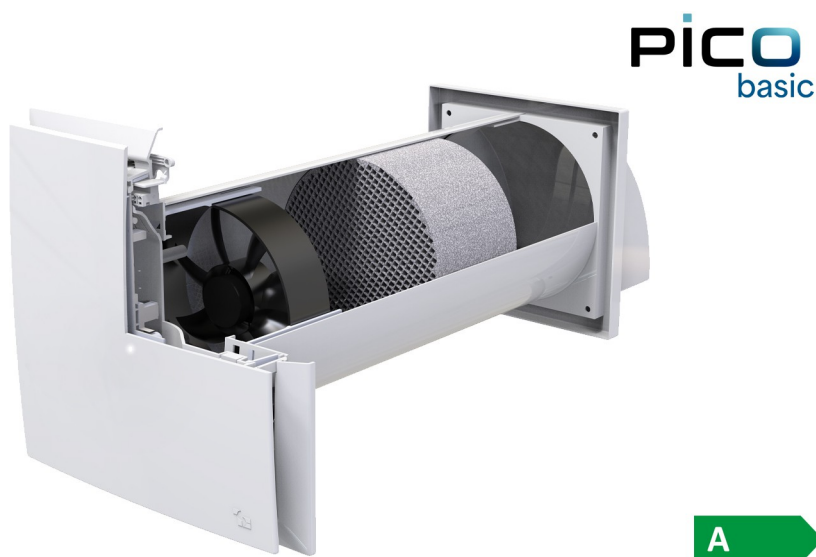


SERIA: PICO BASIC

Rekuperator ścienny z wifi i aplikacją, bez pilota zdalnego sterowania



OPIS

PICO BASIC to innowacyjny system zaprojektowany w celu poprawy komfortu cieplnego i jakości powietrza w pomieszczeniach mieszkalnych. PICO BASIC może działać w obu kierunkach, co oznacza, że może być używany do wentylacji i odzyskiwania ciepła z otoczenia w zależności od potrzeb. Pozwala to na utrzymanie komfortowego mikroklimatu o każdej porze roku.

Oszczędność energii: System ten został zaprojektowany tak, aby zmaksymalizować oszczędność energii, zmniejszając w ten sposób koszty związane z ogrzewaniem i chłodzeniem pomieszczeń wewnętrznych. Dzięki wydajnemu działaniu przyczynia się do zmniejszenia wpływu na środowisko.

Zoptymalizowana wentylacja: PICO BASIC zapewnia skuteczną wentylację i odpowiednią wymianę powietrza wewnątrz pomieszczeń, poprawiając jakość powietrza i przyczyniając się do dobrego samopoczucia mieszkańców.

Wysoka wydajność: Ekstraktor próżniowy zintegrowany z PICO BASIC oferuje wysoką wydajność, z wydajnością ekstrakcji sięgającą 90%. Jest to możliwe dzięki obecności wymiennika ciepła o strukturze plastra miodu wykonanego z materiału ceramicznego, który maksymalizuje wydajność cieplną.

Łatwa instalacja i konserwacja: PICO BASIC został zaprojektowany z myślą o łatwej instalacji i wymaga prostej konserwacji. Upraszcza to zarządzanie systemem, zmniejszając z koszty konserwacji.

Podłączenie urządzenia do sieci elektrycznej odbywa się bezpośrednio za pomocą wstępnie przygotowanego zacisku zintegrowanego z deską rozdzielczą, aby zapewnić szybki montaż i konserwację PICO.

Panel przedni jednostki wentylacyjnej jest wykonany z białego ABS.

Ścienna rura przelotowa ma długość 50 cm i zawiera ceramiczny wymiennik ciepła oraz wbudowane filtry klasy G2.

Instalację uzupełnia element zewnętrzny z osłoną przeciwdeszczową.

Wszystkimi funkcjami Pico można również sterować za pomocą aplikacji poprzez zdalne lub lokalne połączenie Wi-Fi bezpośrednio smartfona lub tabletu w prosty i intuicyjny sposób.

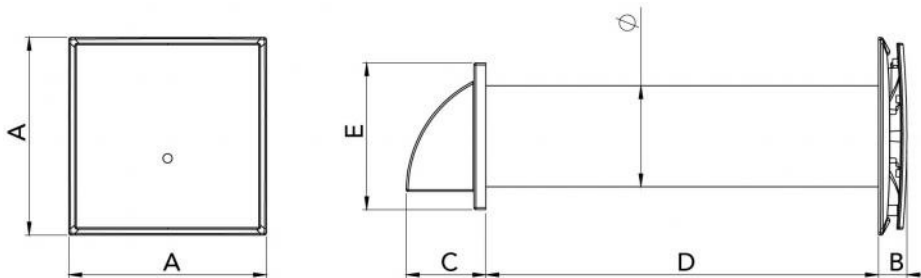
Wystarczy pobrać aplikację Tecnosystemi i powiązać swoje urządzenie.

PILOT ZDALNEGO STEROWANIA NIE WCHODZI W SKŁAD ZESTAWU

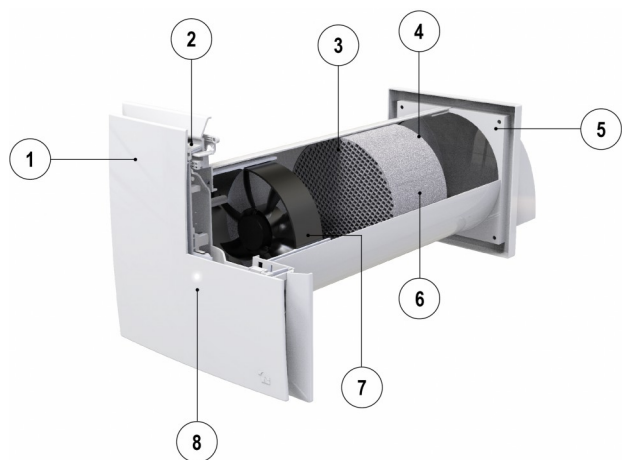
CECHY FUNKCJONALNE

- Do montażu na ścianie
- Grubość ścianki przedniej 35 mm
- Dostępne z natężeniem przepływu od 30 do 60 m³/h
- Klasa energetyczna A
- Tryb sterowania Wi-Fi 2,4 GHz za pośrednictwem aplikacji: połączenie lokalne lub zdalne
- Integracja asystentów głosowych i Google Home
- Funkcje: Komfort - Próg wilgotności - Naturalna recyrkulacja - Tryb nocny
- Wymiennik ciepła wykonany z wysokowydajnej ceramiki
- Wbudowane filtry klasy G2
- Wentylator o niskim zużyciu energii
- Nadaje się do pracy ciągłej
- Dioda LED RGB z przodu do wyświetlania trybu
- 4 prędkości, tryb minimalny, średni, maksymalny i nocny, regulowane za pomocą aplikacji
- Temperatura otoczenia: -10°C / +40°C (-10T40)
- Stopień ochrony IPX4 (zewnątrzny)
- Otwory montażowe Ø103 - Ø128 - Ø153
- Minimalna grubość ścianki montażowej: 270 mm
- Pilot zdalnego sterowania NIE jest dołączony

WYMIARY PICO BASIC 30 / 45 / 60



MODEL	A [mm]	B [mm]	C [mm]	D [mm]	E [mm]	Ø [mm]	Waga [kg]
PICO BASIC 30	250	35	86	500	154	103	2,0
PICO BASIC 45	250	35	101	500	186	128	2,2
PICO BASIC 60	250	35	101	500	186	153	3,2



- [1] Estetyczny panel przedni
- [2] Tłumik mechaniczny
- [3] Filtr 1
- [4] Filtr 2
- [5] Kratka zewnętrzna
- [6] Zestaw wymienników
- [7] Wentylator dwukierunkowy
- [8] Diody LED trybu RGB

DANE TECHNICZNE

	DANE
Zasilanie	90-240 Vac +/- 10%, 50/60 Hz
Izolacja	II
Stopień ochrony	IPX4
Typ instalacji	Stała ścienna
Kontrola	Pilot zdalnego sterowania / aplikacja
Komunikacja	WiFi 2,4 GHz
Wiadomości	Wielokolorowa dioda LED RGB
Silniki	Bezszczołkowy sterowany prądem stałym PWM
Typ wymiennika	Wysokowydajna ceramika
Materiał korpusu	ABS
Temperatura pracy	-10°C / +40°C C13(-10T40)
Względna wilgotność robocza w temperaturze pokojowej 25°C	85 rH%
Temperatura przechowywania	min -20°C - maks. 70°C
Rodzaj pracy	CIĄGŁA
Minimalna grubość ścianki	270 mm

PICO BASIC 30

DANE TECHNICZNE	Tryb gotowości	NOC		minimalna prędkość		Średnia prędkość		Prędkość maksymalna	
		wywiew	nawiew	wywiew	nawiew	wywiew	nawiew	wywiew	nawiew
Tryb	/								
Zużycie [W]	<1	1.5		2		3		4	
Natężenie przepływu powietrza [m³/h]	/	6		10		20		30	
Moc dźwięku [dB(A)] @2m	/	18	19	22	23	26	27	29	32
OCENA ENERGETYCZNA SEK	A								
Typ	Dwukierunkowy UVR								
Typ systemu odzyskiwania danych	Typ regeneracyjny HRC3b								
Klasa filtracji	G2								
Sygnal filtra	Czerwone migające światło na przednim uchwycie								
Adres internetowy z instrukcjami wstępnego montażu i demontażu	www.cata.com.pl								

PICO BASIC 45

DANE TECHNICZNE	Tryb gotowości	NOC		minimalna prędkość		Średnia prędkość		Prędkość maksymalna	
		wywiew	nawiew	wywiew	nawiew	wywiew	nawiew	wywiew	nawiew
Tryb	/								
Zużycie [W]	<1	1.5		2		3		4.5	
Natężenie przepływu powietrza [m³/h]	/	8		20		30		45	
Moc dźwięku [dB(A)] @2m	/	20	22	24	27	28	30	35	37
OCENA ENERGETYCZNA SEK	A								
Typ	Dwukierunkowy UVR								
Typ systemu odzyskiwania danych	Typ regeneracyjny HRC3b								
Klasa filtracji	G2								
Sygnal filtra	Czerwone migające światło na przednim uchwycie								
Adres internetowy z instrukcjami wstępnego montażu i demontażu	www.cata.com.pl								

PICO BASIC 60

DANE TECHNICZNE	Tryb gotowości	NOC		minimalna prędkość		Średnia prędkość		Prędkość maksymalna	
		wywiew	nawiew	wywiew	nawiew	wywiew	nawiew	wywiew	nawiew
Tryb	/								
Zużycie [W]	<1	1.7		3		4.5		7	
Natężenie przepływu powietrza [m³/h]	/	11		30		40		60	
Moc dźwięku [dB(A)] @2m	/	24	28	30	32	35	38	40	41
OCENA ENERGETYCZNA SEK	A								
Typ	Dwukierunkowy UVR								
Typ systemu odzyskiwania danych	Typ regeneracyjny HRC3b								
Klasa filtracji	G2								
Sygnal filtra	Czerwone migające światło na przednim uchwycie								
Adres internetowy z instrukcjami wstępnego montażu i demontażu	www.cata.com.pl								

UWAGI:

Dane zgodne z rozporządzeniem (UE) 1253/2014 i rozporządzeniem (UE) 1254/2014. N/A
= nie dotyczy typu produktu

ŁATWE STEROWANIE ZA POMOCĄ ZDALNEGO STEROWANIA (brak w zestawie) I APLIKACJI TECNOSYSTEMI



Funkcjonalność

FUNKCJA	PICO BASIC	PICO PRO	PICO PRO+		LED
ODZYSKIWANIE CIEPŁA		✓			
WYWIEW		✓			
NAWIEW		✓			
PRÓG WILGOTNOŚCI ODZYSKU CIEPŁA		✓			
PRÓG EKSTRAKCJI WILGOTNOŚCI		✓			
WYMIANA POWIETRZA	/		✓		/
DARMOWE CHŁODZENIE	/		✓		
BEZPŁATNE OGRZEWANIE	/		✓		
PRÓG ODZYSKU CIEPŁA CO2	/		✓		
PRÓG EKSTRAKCJI CO2	/		✓		
CO2 WILGOTNOŚĆ PRÓG ODZYSKU CIEPŁA	/		✓		
PRÓG EKSTRAKCJI WILGOTNOŚCI CO2	/		✓		
TRYB NOCNY		✓			/
TRYB KASKADOWY MASTER/SLAVE		✓			/
WSKAZANIE KONSERWACJI FILTRA		✓			/
dezaktywacja / aktywacja WiFi		✓			/
LED SWITCH-OFF		✓			/
Integracja z asystentami głosowymi (Google HOME - AMAZON ALEXA)		✓			/
DAMPER	/		✓		/
ZDALNE STEROWANIE	(1)		✓		/

Funkcjonalność

- Tryb odzyskiwania
- Tryb wywiewu
- Tryb nawiewu
- Odzyskiwanie z progiem wilgotności
- Ekstrakcja z progiem wilgotności
- Naturalna recyrkulacja
- Konserwacja filtrów

AKCESORIA

KOD	OPIS
ACD100060	JEDNOSTKA ODZYSKU CIEPŁA - PICO BASIC 30 - PICO BASIC 30
ACD100061	JEDNOSTKA ODZYSKU CIEPŁA - PICO BASIC 45 - PICO BASIC 45
ACD100062	JEDNOSTKA ODZYSKU CIEPŁA - PICO BASIC 60 - PICO BASIC 60
RIC00190	CERAMICZNY WYMIENNIK CIEPŁA Z FILTRAMI DLA "PICO HP2 30" I "PICO CLEAN 30"
RIC00191	CERAMICZNY WYMIENNIK CIEPŁA Z FILTRAMI DLA "PICO HP2 55" I "PICO CLEAN 55"
RIC00192	CERAMICZNY WYMIENNIK CIEPŁA Z FILTRAMI DLA "PICO HP2 80" I "PICO CLEAN 80"
C20002333	ZAPASOWY FILTR KLASY 3 DLA PICO HP2-30 - Ø 100
C20002336	ZAPASOWY FILTR KLASY 3 DLA PICO HP2-55 - Ø 125
C20002324	ZAPASOWY FILTR KLASY 3 DLA PICO HP2-80 - Ø 150